



3D模型和应用场景可以扫描二维码进行下载观看



高灵敏液位探测传感器 WTLLS-B



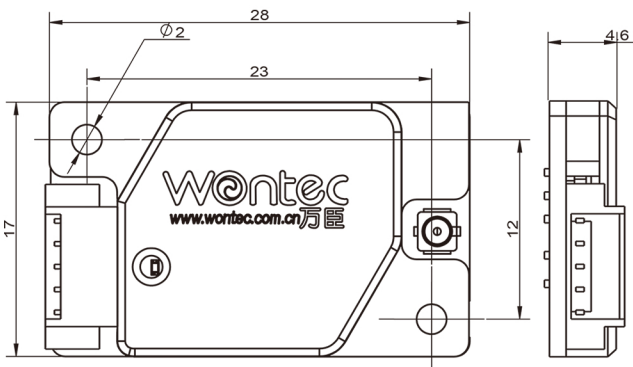
高灵敏液面传感器 WTLLS-B 高灵敏
·高灵敏型电容式液面探测，对微量移液更合适。

产品特点

PRODUCT ADVANTAGES

- 电压输入：DC5V
- 环境自适应去皮功能
- 尺寸缩小到28mm x 17mm x 4.5mm (含外壳)
- 安装绝缘机壳，超薄机身，坚固耐用
- 电源功耗<1W
- 工作温度：-40 ~ 85°C (工业级)
- 一路液位触发信号输出 (可配合智能电机驱动器使用)
- 液体探测精度最高可达5ul (有介质条件下)，稳定使用检测精度20ul
- 通讯接口：
RS485 (必要时可更改探测液位的灵敏度，站号)

尺寸图



电路接线完成后，上电后LED指示灯快速闪烁一次，证明接线正确。
当检测到液面时候，指示灯快速闪烁一次，表示探测液位成功。

用户接口

接线口	管脚	名称	管脚说明
接线端子说明	Pin 1	P1	电源5V棕色
	Pin 1	P1	电源GND蓝色
	Pin 1	P1	OUT 白色
	Pin 1	P1	485- 黑色 485B
	Pin 1	P1	485 红色 485A
	内芯	P2	液位探测线
	外壳	P2	液位探测屏蔽地线